



# VTI1H3 - SISTEM DIGITAL<sup>©</sup> SEMESTER GENAP – KURIKULUM 2020

Denny Darlis S.Si., M.T. - 13770026  
Program Studi D3 Teknologi Telekomunikasi  
Fakultas Ilmu Terapan - Universitas Telkom



# Telkom University

VT11H3-

SISTEM DIGITAL

Materi #1

PENGENALAN LOGIKA DAN TEKNIK DIGITAL

Denny Darlis

Program Studi D3 Teknik Telekomunikasi

Fakultas Ilmu Terapan - Universitas Telkom

Semester Genap 2020/2021

# Outline

- Tujuan Perkuliahan
- Evolusi Teknologi
- Pendahuluan
- Konsep Dasar
- Sinyal
- Sistem
- Teknik
- Elektronika Digital
- Keuntungan dan kekurangan sistem digital

# Tujuan Perkuliahan

- Memahami istilah-istilah yang digunakan pada Teknik Digital
- Membedakan representasi analog dan digital
- Mengidentifikasi sinyal digital dan elektronika digital
- Mengetahui keuntungan dan kerugian sistem digital dibandingkan analog
- Memahami kebutuhan pengubah analog ke digital dan digital ke analog

01100111 11111100 01111101 01111101 11011001 11001010 11101000 10011110 11101111 10100000 10010111 0010  
11100010 10011100 01100010 01011111 11010011 10001100 10001101 01110101 10010000 01011011 01110000 1011  
11001011 01001001 11100010 01011011 11000101 10001011 01000011 01000111 00011110 01001101 00000010 1110  
00100011 00011111 00001000 01011011 11000111 10100101 01111001 00111001 11001011 01101010 010001101110  
10111001 01010010 01100011 00000100 00001011 10011100 00101010 10011001 10011010 10000100 10011001 1101  
00100011 11010110 10000111 00110000 10011100 10011001 11101100 11100001 1010  
01000101 01010110 01100011 01111000 01111000 01111000 01111000 01111000 01111000 01111000 01111000 01111000  
11001010 11101101 11101101 11101101 11101101 11101101 11101101 11101101 11101101 11101101 11101101 11101101  
10001100 10001101 01110101 10010000 01011011 01111000 01111000 01111000 01111000 01111000 01111000 01111000  
10001011 01000011 01000111 00011110 01001101 11111100 01100010 01011101 11100001 0001  
10100101 01111001 00111001 11001011 01101101 10011100 01111000 01111000 01111000 01111000 01111000 01111000  
10011100 00101000 00010110 00111010 10000101 10011100 01111000 01111000 01111000 01111000 01111000 01111000  
01111011 01011010 10001100 10101010 00100011 01001001 11100010 01011101 11100001 0001  
00100100 11010110 10101100 01011111 00011111 00001000 01011011 11100001 0001  
10010111 00100001 00010111 01000011 10000101 01010001 00100101 11110001 00110111 11100001  
01110000 10111110 10110010 10110101 10000000 01100110 10111001 01010010 01100011 00000100 00001011 00001011  
00000010 11100100 00011010 10010010 10000010 00100011 11010010 10000111 00011000 10011101 00001011 00001011  
0100011011101111 10010011 10000000 01100110 10111001 01010010 01100011 00000100 00001011 10011100 0010  
10011001 11010100 10001101 01100111 00000101 00100011 11010010 10000111 00011000 10011101 01111011 0101  
11100001 10100100 01001000 00110111 00100001 01000101 01010001 00100101 11110001 00110111 11100001 00110111 11100001

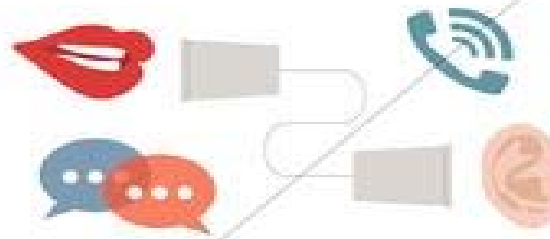
# Evolusi Teknologi



- **Evolusi Teknologi**
- **Pendahuluan**
- **Konsep Dasar**
- **Sinyal**
- **Sistem**
- **Teknik Digital**
- **Elektronika Digital**
- **Pro's & Con's**

# Past To Present

## COMMUNICATION TECHNOLOGY



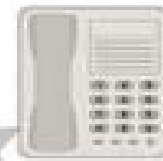
**Smoke Signal**  
[Former]



**Carrier Pigeon**  
[Former]



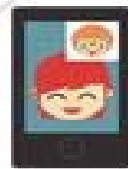
**Telephone**  
[Former]



**Telephone**  
[Former]



**Mobile Phone**  
[Former]



**Video Call**  
[Present]



**3D Hologram**  
[Future]



**Telepathy**  
[Future]



- **Evolusi Teknologi**
- **Pendahuluan**
- **Konsep Dasar**
- **Sinyal**
- **Sistem**
- **Teknik Digital**
- **Elektronika Digital**
- **Pro's & Con's**

# Konsep Digital

- Untuk menyatakan sesuatu di bidang sains, teknologi, bisnis atau yang lainnya kita akan selalu berhubungan dengan kuantitasnya.
- Kuantitas ini diukur, dipantau, disimpan, dimanipulasi secara perhitungan, diamati atau dimanfaatkan.
- Yang paling terpenting adalah bagaimana merepresentasikan nilainya secara efektif dan akurat.
- Untuk menyatakan nilai kuantitas tersebut pada dasarnya terdapat dua cara, yaitu secara analog dan digital.



- Evolusi Teknologi
- Pendahuluan
- **Konsep Digital**
- Sinyal
- Sistem
- Teknik Digital
- Elektronika Digital
- Pro's & Con's

# Konsep Digital



sesuatu di bidang sains,  
yang lainnya kita akan  
dengan kuantitasnya.

dipantau, disimpan,  
perhitungan, diamati atau

ng adalah bagaimana  
lainnya secara efektif dan

lai kuantitas tersebut pada  
a cara, yaitu secara analog



- Evolusi Teknologi
- Pendahuluan
- **Konsep Digital**
- Sinyal
- Sistem
- Teknik Digital
- Elektronika Digital
- Pro's & Con's

# Konsep Digital



- Evolusi Teknologi
- Pendahuluan
- **Konsep Digital**
- Sinyal
- Sistem
- Teknik Digital
- Elektronika Digital
- Pro's & Con's

# Apakah sinyal itu?

- Sinyal adalah sebuah fungsi yang berisi informasi/kuantitas tentang perilaku atau sifat suatu fenomena



- Evolusi Teknologi
- Pendahuluan
- Konsep Dasar
- **Sinyal**
- Sistem
- Teknik Digital
- Elektronika Digital
- Pro's & Con's

# Jenis Sinyal

- Terdapat dua jenis sinyal, yaitu :
  - Sinyal Analog
  - Sinyal Digital

## Sinyal Analog

- Sinyal Analog didefinisikan sebagai tegangan atau arus yang ukurannya sebanding dengan kuantitas yang direpresentasikannya



- Evolusi Teknologi
- Pendahuluan
- Konsep Dasar
- **Sinyal**
- Sistem
- Teknik Digital
- Elektronika Digital
- Pro's & Con's

01100111 11111100 01111101 01111101 11011001 11001010 11101000 10011110 11101111 10100000 10010111 0010  
11100010 10011100 01100010 01011111 11010011 10001100 10001101 01110101 10010000 01011011 01110000 1011  
11001011 01001001 11100010 01011011 11000101 10001011 01000011 01000111 00011110 01001101 00000010 1110  
00100011 00011111 00001000 01011011 11000111 10100101 01111001 00111001 11001011 01101010 010001101110  
10111001 01010010 01100011 00000100 00001011 10011100 00101010 10001100 00011010 10001010 10000100 10011001 1101  
00100011 11010010 10000111 00011000 10011101 01111001 01100011 10010011 10000101 11101100 11100001 1010  
01000101 01010001 00100101 11110001 00110111 00100111 11011100 10001101 10000101 10000101 01100111 1111  
11001010 11101000 10011110 11101111 10100000 01100101 11010100 01001000 01100100 01100100 11100010 1001  
10001100 10001101 01110101 10010000 01011011 10100100 11011100 01111101 00110101 10010111 0100  
10001011 01000011 01000111 00011110 01001101 11111100 01100010 01111101 10000101 10000111 0001  
10100101 01110001 00111001 10010111 10011001 11100001 01011111 10011101 10001101 10001101  
10011000 01011010 10011000 10011000 10011000 10011000 10011000 10011000 10011000 10011000 10011000 10011000  
01111011 01011010 10101100 01011111 00011111 00011111 00011111 00011111 00011111 00011111 00011111  
00100100 11010110 10101100 01011111 00011111 00011111 00011111 00011111 00011111 00011111 00011111  
10010111 01011010 10011000 01011111 00011111 00011111 00011111 00011111 00011111 00011111 00011111  
01110000 11100100 00011010 10010000 11101000 10000111 00011000 10011101 00001011 00001011  
010001101 10111111 10010011 10000100 10000100 10000100 10000100 10000100 10000100 10000100 10000100  
10011001 11100001 10100100 10010000 10010000 10010000 10010000 10010000 10010000 10010000 10010000  
01100111 11111100 01111101 01111101 11001010 11101000 10011110 11101111 10100000 10000101 00  
11100010 10101101 10011000 10011000 10011000 10011000 10011000 10011000 10011000 10011000 10011000  
11001011 00011111 00001000 00011000 10001100 10001101 01110101 10010000 01011011 00000101  
00100011 00011111 00001000 01011011 00001011 00001011 00001011 00001011 00001011 00001011 00001011  
10111001 01010010 01100011 00001011 00001011 00001011 00001011 00001011 00001011 00001011 00001011  
00100011 10111101 00011000 00011000 00011000 00011000 00011000 00011000 00011000 00011000 00011000  
01000101 00011111 00001000 01011011 00001011 00001011 00001011 00001011 00001011 00001011 00001011  
11001010 11101000 10011110 11101111 10001100 10001101 01110101 10010000 01011011 00000101 1111  
10001100 10011010 10011010 10011010 10011010 10011010 10011010 10011010 10011010 10011010 10011010  
10001011 01000011 01000111 00011110 01001101 11001011 11001011 10000101 10000101 10000101 10000101  
10100101 01111001 00111001 11001011 01101010 10001100 01011111 00011000 01011011 00011000 01011011  
10011100 00101010 00110110 00111010 10001100 01011111 00011000 01011011 00011000 01011011 00011000  
01111011 01000001 10101100 01000001 10101100 01000001 10101100 01000001 10101100 01000001 10101100  
00100100 10010000 00010111 01000011 00011100 11100010 10010011 11000010 01011011 11000101 10001011 0100  
10010111 00100001 00010111 01000011 00011100 11100010 10010011 11000010 01011011 11000101 10001011 0100  
01110000 10111110 10110010 10110101 10011001 11001011 10010011 11000010 01011011 11000101 10001011 0100  
00000010 11100100 00011010 10010010 10000010 00100011 00011111 11000010 01011011 01001111 10100101 0111  
0100011011101111 10010011 10000000 01100110 10111001 01010010 01100011 00000100 00001011 10011100 0010  
10011001 11010100 10001101 01100111 00000101 00100011 11010010 10000111 00011000 10011101 01111011 0101  
11100001 10100100 01001000 00110111 00100001 01000101 01010001 00100101 11110001 00110111 00100100 1101

- Sinyal Analog secara alami kontinu dan memiliki himpunan kemungkinan nilai yang tak terhingga
- Suara, Kecepatan, Berat, Tekanan dan Suhu dll di alam adalah analog



- Evolusi Teknologi
- Pendahuluan
- Konsep Dasar
- Sinyal
- Sistem
- Teknik Digital
- Elektronika Digital
- Pro's & Con's

# Analog/Digital Conversion

analog signal



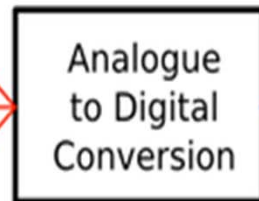
digital signal



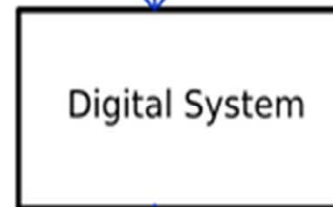
- Evolusi Teknologi
- Pendahuluan
- Konsep Dasar
- **Sinyal**
- Sistem
- Teknik Digital
- Elektronika Digital
- Pro's & Con's

# Analog/Digital Conversion

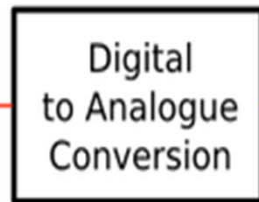
Analogue input  
(microphone, guitar)



Digital numerical  
data, "samples"



Electrical  
voltage  
variations



Analogue output  
(loudspeaker)



- Evolusi Teknologi
- Pendahuluan
- Konsep Dasar
- **Sinyal**
- Sistem
- Teknik Digital
- Elektronika Digital
- Pro's & Con's



# Analog/Digital Conversion

Pengubahan Analog-ke-Digital dan sebaliknya dilakukan melalui beberapa langkah:

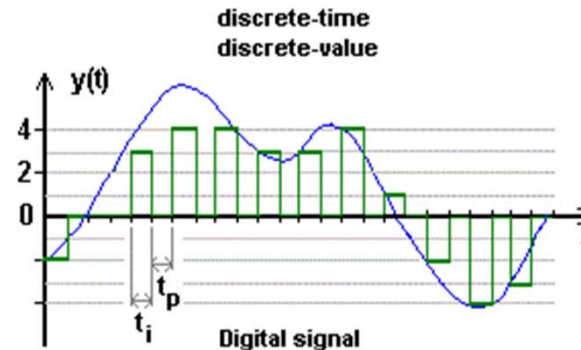
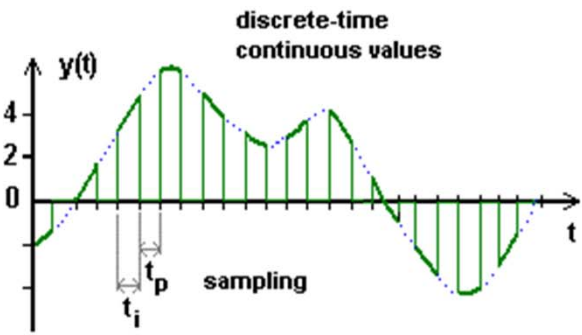
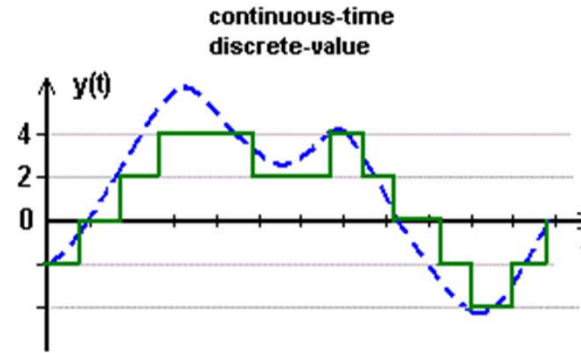
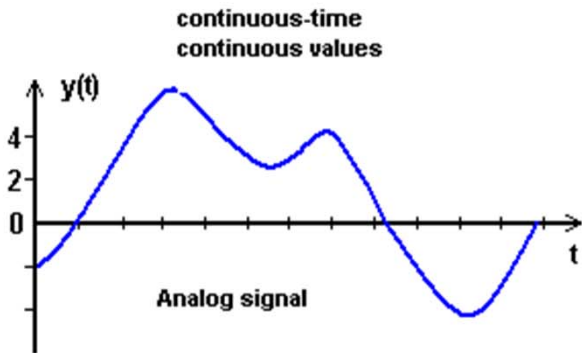
- Pencuplikan (*Sampling*)
- Kuantitasi
- Encoding

- Evolusi Teknologi
- Pendahuluan
- Konsep Dasar
- **Sinyal**
- Sistem
- Teknik Digital
- Elektronika Digital
- Pro's & Con's

# Analog/Digital Conversion



- Evolusi Teknologi
- Pendahuluan
- Konsep Dasar
- **Sinyal**
- Sistem
- Teknik Digital
- Elektronika Digital
- Pro's & Con's



# Sinyal Digital

- Sinyal digital adalah sinyal fisis yang merupakan representasi suatu deretan nilai-nilai diskrit (sinyal waktu-diskrit terkuantisasi)



- Evolusi Teknologi
- Pendahuluan
- Konsep Dasar
- Sinyal
- Sistem
- Teknik Digital
- Elektronika Digital
- Pro's & Con's

• Istilah sinyal digital bisa juga mengacu pada :

- Sembarang sinyal berbentuk gelombang waktu-kontinu yang digunakan pada komunikasi digital, yang merepresentasikan sebuah deretan bit atau urutan nilai diskrit lainnya
- Suatu sinyal rentetan pulsa yang berubah-ubah antara sejumlah diskrit level tegangan atau intensitas cahaya, yang juga dikenal sebagai sinyal jalur terkode atau transmisi *baseband*



- Evolusi Teknologi
- Pendahuluan
- Konsep Dasar
- **Sinyal**
- Sistem
- Teknik Digital
- Elektronika Digital
- Pro's & Con's

# Sistem Analog

- Pada sistem analog, kuantitas bisa bervariasi sepanjang nilai dengan jangkauan kontinu

- Contohnya :

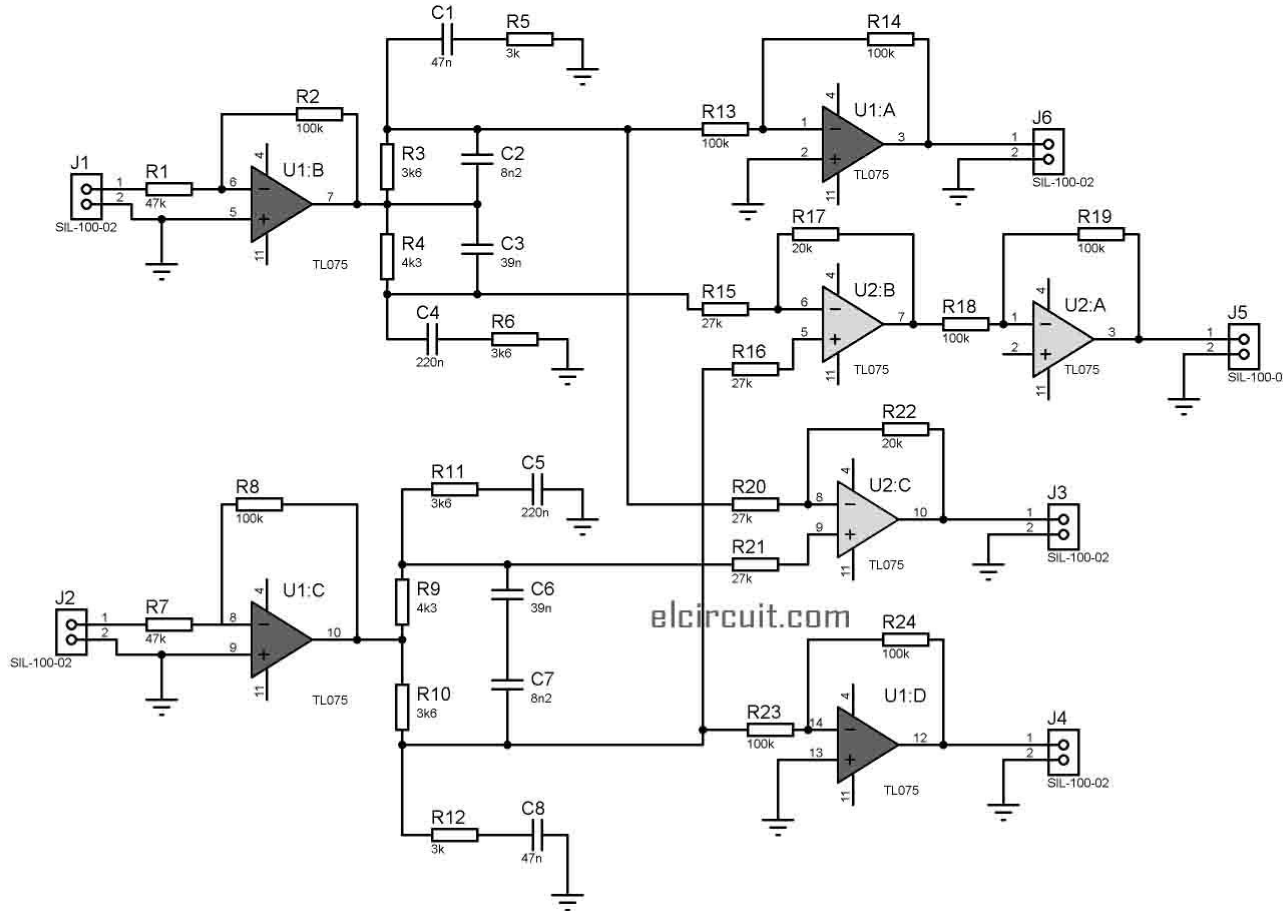
- Amplituda sinyal keluaran *speaker* pada radio penerima bisa memiliki nilai antara nol dan nilai maksimumnya

- Sistem analog yang biasa digunakan yaitu penerima TV, sistem telepon dan perekam pita magnetik



- Evolusi Teknologi
- Pendahuluan
- Konsep Dasar
- Sinyal
- **Sistem**
- Teknik Digital
- Elektronika Digital
- Pro's & Con's

# ACTIVE SURROUND CIRCUIT



# Sistem Digital

- Sistem digital terdiri dari piranti yang dirancang untuk menangani kuantitas fisis yang direpresentasikan dalam bentuk digital
- Komputer digital, kalkulator, jam digital, dan pengendali lalu lintas adalah contoh sistem digital



- Evolusi Teknologi
- Pendahuluan
- Konsep Dasar
- Sinyal
- **Sistem**
- Teknik Digital
- Elektronika Digital
- Pro's & Con's



# Keuntungan Sistem Digital

- Sistem Digital mudah dirancang
- Informasi dapat disimpan dengan sangat mudah
- Sistem digital sedikit sekali terpengaruh derau
- Sistem digital selanjutnya dapat difabrikasi pada chip IC jika dibandingkan dengan rangkaian analog



- Evolusi Teknologi
- Pendahuluan
- Konsep Dasar
- Sinyal
- Sistem
- Teknik Digital
- Elektronika Digital
- Pro's & Con's

# TEKNIK DIGITAL

- Adalah teknik yang digunakan untuk mengimplementasikan sistem/rangkaian digital secara elektronika
- Teknik Digital juga telah menggantikan banyak sekali rangkaian analog lama seperti perangkat radio dan TV
- Teknik digital diterapkan pada berbagai area seperti telephony, pemrosesan data, radar, navigasi, sistem militer, instrumentasi medis dan kontrol proses



- Evolusi Teknologi
- Pendahuluan
- Konsep Dasar
- Sinyal
- Sistem
- **Teknik Digital**
- Elektronika Digital
- Pro's & Con's

# Kekurangan Sistem Digital

- “Dunia sebenarnya secara umum adalah Analog”



- Evolusi Teknologi
- Pendahuluan
- Konsep Dasar
- Sinyal
- Sistem
- Teknik Digital
- Elektronika Digital
- Pro's & Con's

# Elektronika Digital

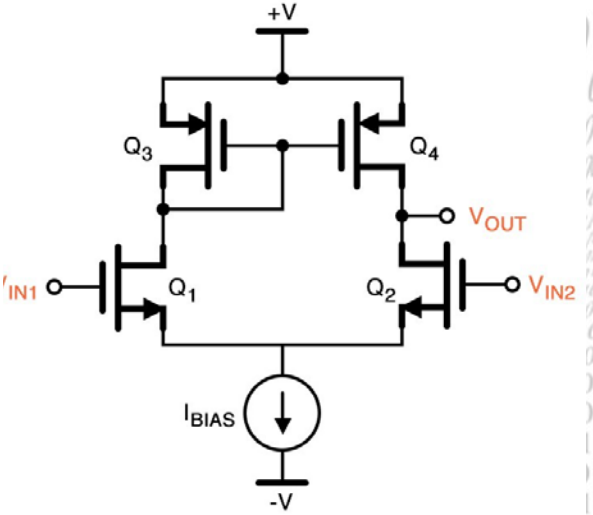
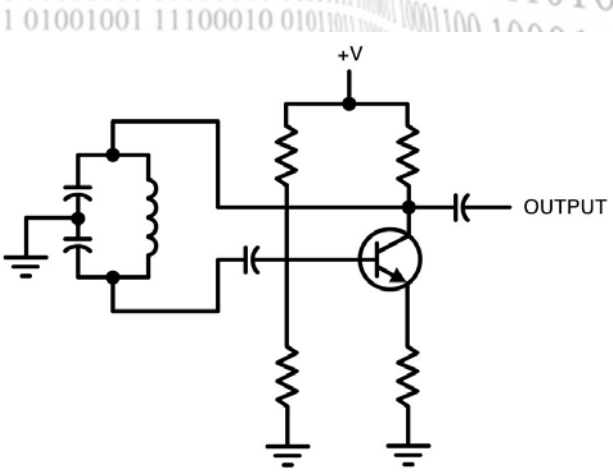
- Elektronika digital melibatkan sistem di mana terdapat dua kemungkinan keadaan yang direpresentasikan oleh level tegangan
- Pada sistem digital, dua keadaan digunakan untuk merepresentasikan bilangan, simbol dan karakter



- Evolusi Teknologi
- Pendahuluan
- Konsep Dasar
- Sinyal
- Sistem
- Teknik Digital
- **Elektronika Digital**
- Pro's & Con's

01100111 11111100 01111101 01111101 11011001 11001010 11101000 10011110 11101111 10100000 10010111 0010  
11100010 10011100 01100010 01011111 11010011 10001100 10001101 01110101 10010000 01011011 01110000 1011  
11001011 01001001 11100010 01011011 11000101 10001011 01000011 01000111 00011110 01001101 00000010 1110  
00100011 00011111 00001000 01011011 11000111 10100101 01111001 00111001 11001011 01101010 010001101110  
10111001 01010010 01100011 00000100 00001011 10011100 00101010 10001100 00101010 10000100 10011001 1101  
00100011 11010010 10000111 00011000 10011101 01111001 01100011 10010011 10010011 10010011 11101100 11100001 1010  
01000101 01010001 00100101 11110001 00110111 00100111 11111100 10001101 01000011 00110001 01100111 1111  
11001010 11101000 10011110 11101111 10100000 10001100 11010010 01111101 00110001 11100010 1001  
10001100 10001100 10001100 10001100 10001100 10001100 10001100 10001100 10001100 10001100 10001100 10001100  
10001011 10001011 10001011 10001011 10001011 10001011 10001011 10001011 10001011 10001011 10001011 10001011  
10100101 01111001 00111001 11001011 01011011 01011011 01011011 01011011 01011011 01011011 01011011 01011011  
10011100 00101000 00001010 00111010 10000000 10000000 10000000 10000000 10000000 10000000 10000000 10000000  
01111011 10101010 10101010 10101010 10101010 10101010 10101010 10101010 10101010 10101010 10101010 10101010  
00100100 11010110 10101100 01011000 01011000 01011000 01011000 01011000 01011000 01011000 01011000 01011000  
10010111 00100001 00010111 01000011 01000011 01000011 01000011 01000011 01000011 01000011 01000011 01000011  
01110000 10001000 10001000 10001000 10001000 10001000 10001000 10001000 10001000 10001000 10001000 10001000  
00000010 10001000 10001000 10001000 10001000 10001000 10001000 10001000 10001000 10001000 10001000 10001000  
0100011011101111 10010011 10000000 10000000 11010010 10000000 10000000 10000000 10000000 10000000 10000000 10000000  
10011001 10101010 10001010 01011010 01011010 01011010 01011010 01011010 01011010 01011010 01011010 01011010  
11100001 10011100 01100010 01011100 01011100 01011100 01011100 01011100 01011100 01011100 01011100 01011100  
01100111 11111100 01111101 01111101 01111101 01111101 01111101 01111101 01111101 01111101 01111101 01111101  
11100010 10011100 01100010 01011100 01011100 01011100 01011100 01011100 01011100 01011100 01011100 01011100  
11001011 01001001 11100010 01011011 10001100 10001100 10001100 10001100 10001100 10001100 10001100 10001100  
001001  
101110  
001000  
010001  
110010  
100011  
100010  
10100  
100111  
011110  
001001  
100101  
011100  
000000  
01000  
10011001 11010100 10001101 01100111 00000101 001001  
11100001 10100100 01001000 00110111 00100001 01000101 01010001 00100101 11110001 00110111 00100100 1101

• Elektronika Digital merepresentasikan sinyal dengan pita-pita diskrit dari level analog, dari suatu jangkauan kontinu



- Evolusi Teknologi
- Pendahuluan
- Konsep Dasar
- Sinyal
- Sistem
- Teknik Digital
- **Elektronika Digital**
- Pro's & Con's



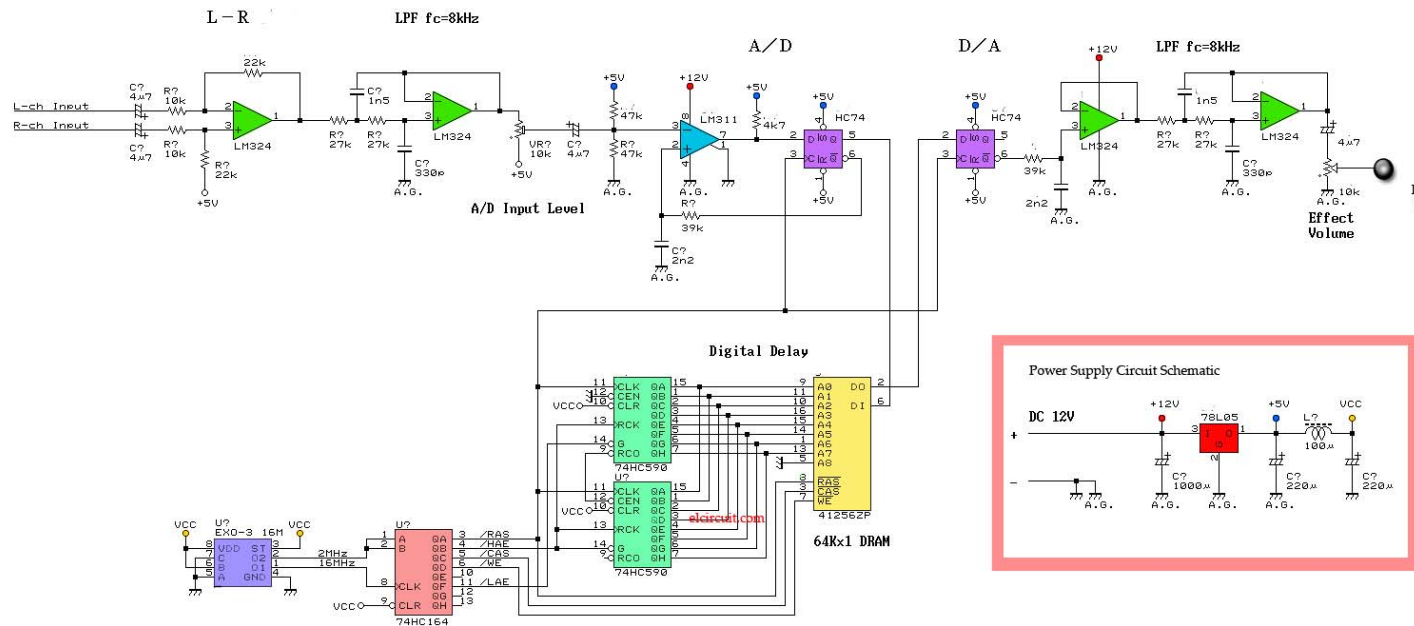
01100111 11111100 01111101 01111101 11011001 11001010 11101000 10011110 11101111 10100000 10010111 0010  
 11100010 10011100 01100010 01011111 11010011 10001100 10001101 01110101 10010000 01011011 01110000 1011  
 11001011 01001001 11100010 01011011 11000101 10001011 01000011 01000111 00011110 01001101 00000010 1110  
 00100011 00011111 00001000 01011011 11000111 10100101 01111001 00111001 11001011 01101010 010001101110  
 10111001 01010010 01100011 00000100 00001011 10011100 00101010 10011001 10011010 10000100 10011001 1101  
 00100011 11010010 10000111 00011000 10011101 01111011 01100111 10010011 10000100 11101100 11100001 1010  
 01000101 01010001 00100101 11110001 00110111 00100111 10111011 10001101 10000000 01100111 10000000 1111  
 11001010 11101000 10011110 11101111 10100000 01100111 10100100 01001000 01100000 11100010 1001  
 10001100 10011000 10001000 10001000 10001000 10001000 10001000 10001000 10001000 10001000 10001000 10001000  
 10001011 10001011 10001011 10001011 10001011 10001011 10001011 10001011 10001011 10001011 10001011 10001011  
 10100101 01111001 00111001 11001011 01111001 01111001 01111001 01111001 01111001 01111001 01111001 01111001  
 100111

# • Elektronika Digital

## DIGITAL SURROUND SOUND PROCESSOR



- Evolusi Teknologi
- Pendahuluan
- Konsep Dasar
- Sinyal
- Sistem
- Teknik Digital
- **Elektronika Digital**
- Pro's & Con's



100110  
111000

1 0101  
0 1101

# Bagaimana mengubahnya?

- Ubahlah masukan analog dari dunia sebenarnya ke bentuk digital
- Proses (kerjakan dalam) bentuk informasi digital
- Kembalikan keluarannya ke bentuk asalnya yakni analog



- Evolusi Teknologi
- Pendahuluan
- Konsep Dasar
- Sinyal
- Sistem
- Teknik Digital
- Elektronika Digital
- Pro's & Con's

01100111 11111100 01111101 01111101 11011001 11001010 11101000 10011110 11101111 10100000 10010111 0010  
11100010 10011100 01100010 01011111 11010011 10001100 10001101 01110101 10010000 01011011 01110000 1011  
11001011 01001001 11100010 01011011 11000101 10001011 01000011 01000111 00011110 01001101 00000010 1110  
00100011 00011111 00001000 01011011 10001111 10100101 01111001 00101010 11001011 01101010 010001101110  
10111001 01010010 01100011 00000100 00001011 10011100 00101010 10001100 01010110 10000100 10011001 1101  
00100011 11010010 10000111 00011000 10011101 01111011 01100111 10010011 10001010 10001010 11101100 11100001 1010  
01000101 01010001 00100101 11110001 00110111 00100111 11011100 10001101 10000101 10000101 00110011 01100111 1111  
11001010 11101000 10011110 11101111 10100000 01100111 11010100 01001000 01100100 01100100 11100010 1001  
10001100 10001101 01110101 10010000 01011011 00001101 11010100 01001000 01111101 00110101 00001011 0100  
10001011 01000011 01000111 00011110 01001011 00001101 11010100 01111100 01100010 01111111 00000011 0001  
10100101 01111001 00111001 11001011 01101011 01101011 11111100 01100010 01011101 11000011 10011001 0101  
10011100 00101000 00010110 00111010 10000101 11010101 10001100 01001000 01011101 11000011 1101  
01111011 01011010 10001100 10101010 00001101 01001011 01001001 11110001 00001000 01011011 11000011 0101  
00100100 11010110 10101100 01011111 00011111 00001000 01011011 11000011 11000011 00001010 1110  
10010111 00100001 00010111 01000011 00000100 01100011 00011111 00001000 01100011 00000100 01001101 1000  
01110000 10111110 10110010 10110101 10011001 11001011 10001100 01011111 00011111 11000101 10001011 0100  
00000010 11100100 00011010 10010010 10000010 00100011 00011111 11000010 01011011 01001111 10100101 0111  
0100011011101111 10010011 10000000 01100110 10111001 01010010 01100011 00000100 00001011 10011100 0010  
10011001 11010100 10001101 01100111 00000101 00100011 11010010 10000111 00011000 10011101 01111011 0101  
11100001 10100100 01001000 00110111 00000101 01010001 00100101 11110001 00110111 00000101 1101  
01100111 11111100 01111101 01111010 11101000 10011110 11101111 10100000 10000101 1101  
11100010 10011100 01100010 01100010 11001011 01001010 10001100 01011111 00011111 10010000 1001  
11001011 01001001 11100010 01001010 10001100 01011010 10010000 01010101 00000101 00000101 0100  
00100011 00011111 00001000 01001010 00001010 00001010 00001010 00001010 00001010 00001010 00001010 00001010  
10111001 01010010 01100011 00000100 00000100 00000100 00000100 00000100 00000100 00000100 00000100 00000100  
00100011 11010010 10000111 00011101 01111010 10001100 01011111 00011111 00011111 00011111 00011111 00011111  
01000101 01100010 10000111 00011101 01111010 10001100 01011111 00011111 00011111 00011111 00011111 00011111  
11001010 11100010 10000111 00011101 01111010 10001100 01011111 00011111 00011111 00011111 00011111 00011111  
10001100 10111000 10000111 00011101 01111010 10001100 01011111 00011111 00011111 00011111 00011111 00011111  
10001011 01100010 10000111 00011101 01111010 10001100 01011111 00011111 00011111 00011111 00011111 00011111  
10100101 01111001 00111001 11001011 01101010 10001100 01011111 00011111 00011111 00011111 00011111 00011111  
10011100 00101000 00010110 00111010 10000100 01011010 10001100 01011111 00011111 00011111 00011111 00011111  
01111011 01011010 10001100 10101010 11101100 00000101 10101100 01011111 00011111 00011111 00011111 00011111  
00100100 11010110 10101100 01011111 00111001 11011110 00010111 10110010 10011001 10011001 11001010 1110  
10010111 00100001 00010111 01000011 00011100 11100010 10010010 01011010 10000101 10011001 11001010 1110  
01110000 10111110 10110010 10110101 10011001 11001011 10001100 01011111 00011111 11000101 10001011 0100  
00000010 11100100 00011010 10010010 10000010 00100011 00011111 11000010 01011011 11000101 10001011 0111  
0100011011101111 10010011 10000000 01100110 10111001 01010010 01100011 00000100 00001011 10011100 0010  
10011001 11010100 10001101 01100111 00000101 00100011 11010010 10000111 00011000 10011101 01111011 0101  
11100001 10100100 01001000 00110111 00100001 01000101 01010001 00100101 11110001 00110111 00100100 1101



Ada Pertanyaan?

**TERIMA KASIH**